

## HX-G系列静态信号继电器

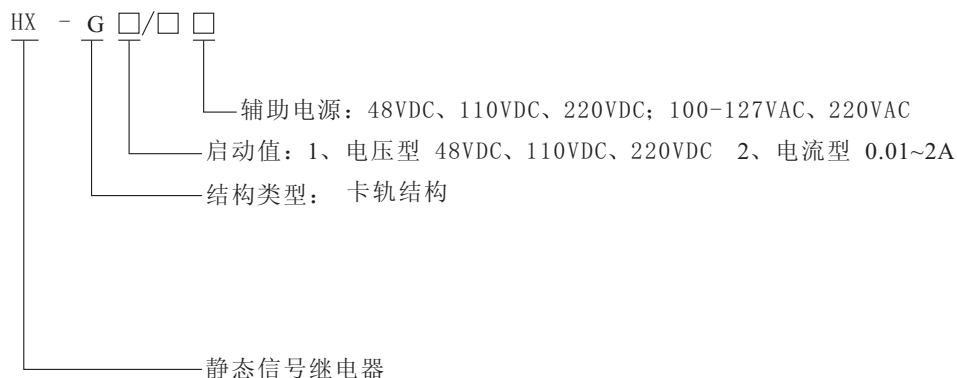
### 一、概述

HX-G系列静态信号继电器(以下简称继电器)用于交直流操作的保护和自动控制装置中,作为故障动作的信号指示之用。本系列继电器由电子器件和进口小型继电器等构成,是电力系统中信号继电器更新换代的首选产品。与老产品相比,本系列继电器具有以下优点:

- a、动作速度快、克服了原电磁式继电器不能指示真空开关快速动作信号的缺陷;
- b、既具有就地复归方式,又具有远方复归方式,可实现远程控制。复归方式有通电与断电两种,以便用户灵活选择;防震性能好,并可任意位置安装;
- c、既有电保持,又有磁保持,信号记忆可靠,带有多组动合触点,即可接入LED光字牌或白炽灯光字牌,也能满足远传要求。
- d、电流启动型启动电流通用范围宽(0.01~2A),极大地便于用户选型和压缩库存。

### 二、继电器型号、结构特点

#### 1、继电器型号分类及含义



### 三、主要技术参数

1、继电器启动值: 电压启动型的启动电压不小于额定电压的30%, 不大于额定电压的70%; 电流启动型的启动电流范围在0.01~2A之间通用。

#### 2、功率消耗:

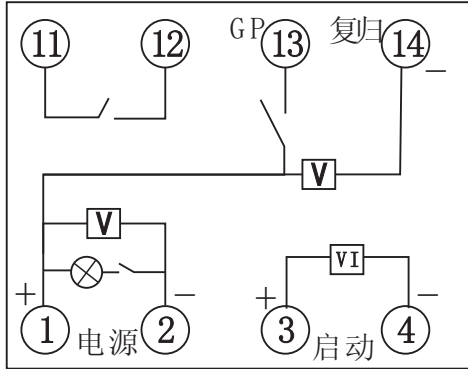
##### a、启动回路:

电压启动型不大于3W; 电流启动型启动电流为2A时, 不大于6W。

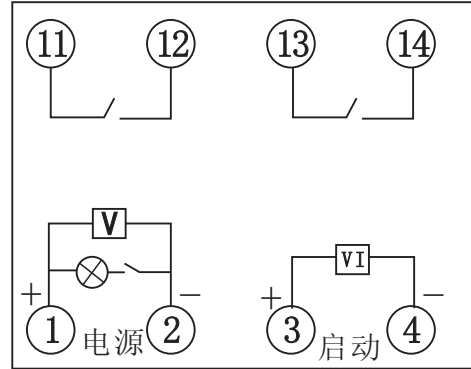
##### b、辅助电源回路(动作时):

DC48V时, 不大于1.5W; DC110V时, 不大于3W; DC220V时, 不大于5.5W。

3、动作时间: 不大于15ms。



HX-G1、G2型



HX-G1、G2/2型

、继电器外型尺寸图和开孔尺寸图

